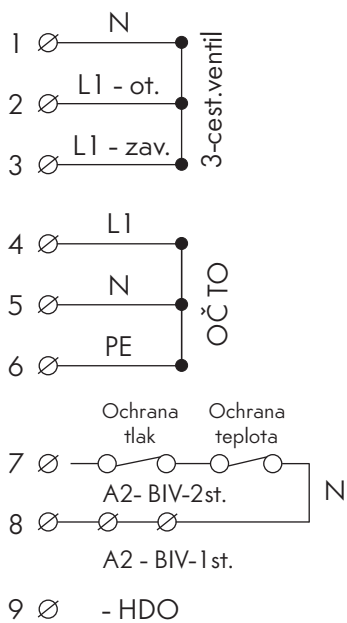
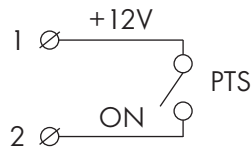


Popis svorkovnic u hydroboxu TČ

X - 1



X - 4

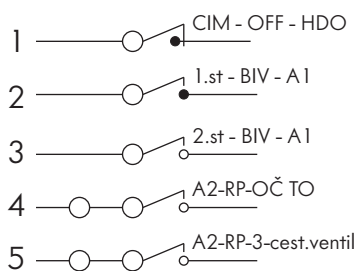


X - 5

Přívod MTK - 1 fáze

- 1 Ø - L
- 2 Ø - N
- 3 Ø - PE

X - 2



X - 5

Přívod MTK - 3 fáze

- 1 Ø - U
- 2 Ø - V
- 3 Ø - W
- 4 Ø - N
- 5 Ø - PE

X - 3

Komunikace z RO do regulátoru

- 1 Ø - komunikace
- 2 Ø - L1
- 3 Ø - N
- 4 Ø - PE

X - 6

